

МАГНИТОМЕТР ТРЕХКОМПОНЕНТНЫЙ МАЛОГАБАРИТНЫЙ

МТМ-01

Руководство по эксплуатации

БВЕК 570000.001 РЭ

г. Москва

1.2.9. Время установления показания измерителя при внесении преобразователя напряженности магнитного поля в исследуемое поле, не более 8 сек.

1.2.10. Масса измерителя с аккумуляторами не более 0,8 кг.

1.2.11. Габаритные размеры:

преобразователь напряженности магнитного поля,

- длина 320 мм;

- максимальный диаметр 28 мм;

- блок управления и индикации 170x105x42 мм.

1.3. Состав изделия.

1.3.1. В состав измерителя входят изделия, указанные в табл. 1.

Таблица 1.

Обозначение	Наименование	Кол.	Примечание
БВЕК 570000.10	Преобразователь напряженности магнитного поля.	1	
БВЕК 570000.20	Блок управления и индикации.	1	
	Блок питания БП-ЕИ 220/12	1	Для зарядки аккумуляторов
	Аккумулятор GP 1300 ААК	6	Автономный источник питания
	Футляр	1	Для транспортировки и хранения измерителя
БВЕК 570000.001 РЭ	Руководство по эксплуатации	1	
БВЕК570000.001 МП	Методика поверки	1	
БВЕК 570000.001 ПС	Паспорт	1	

1.4. Устройство и работа.

1.4.1. Измеритель выполнен в виде портативного прибора с автономным питанием. Конструктивно измеритель состоит из преобразователя напряженности магнитного поля, блока управления и индикации и сетевого блока питания (рис. 1).

1.4.2. Основным элементом блока преобразования является трехкомпонентный датчик магнитного поля, выполненный на основе двухкомпонентного и однокомпонентного интегральных магниторезистивных датчиков, амплитуда выходных сигналов которых пропорциональна напряженности магнитного поля по каждой координате.

1.5.1. На лицевой панели измерителя нанесен товарный знак предприятия-изготовителя и условное обозначение.

1.5.2. Заводской порядковый номер и год изготовления нанесены на задней стенке корпуса блока управления и индикации.

1.5.3. Корпус преобразователя и блока управления и индикации опломбированы печатями предприятия-изготовителя. В случае нарушения пломб предприятие-поставщик вправе отказаться от гарантийного ремонта измерителя.

1.6. Упаковка.

1.6.1. Упаковка измерителя должна обеспечивать его сохранность при транспортировании.

1.6.2. Перед упаковыванием измеритель должен быть законсервирован по варианту защиты ВЗ-10 ГОСТ 9.014-78 путем помещения измерителя в полиэтиленовый чехол с осушителем – силикагелем, который затем герметично заваривается.

1.6.3. При расконсервации измерителя должен производиться внешний осмотр и проверка его работоспособности в соответствии с разделом 3.

					БВЕК 570000.001 РЭ	Лист
						7
Изм	Лист	№ документа	Подпись	Дата		

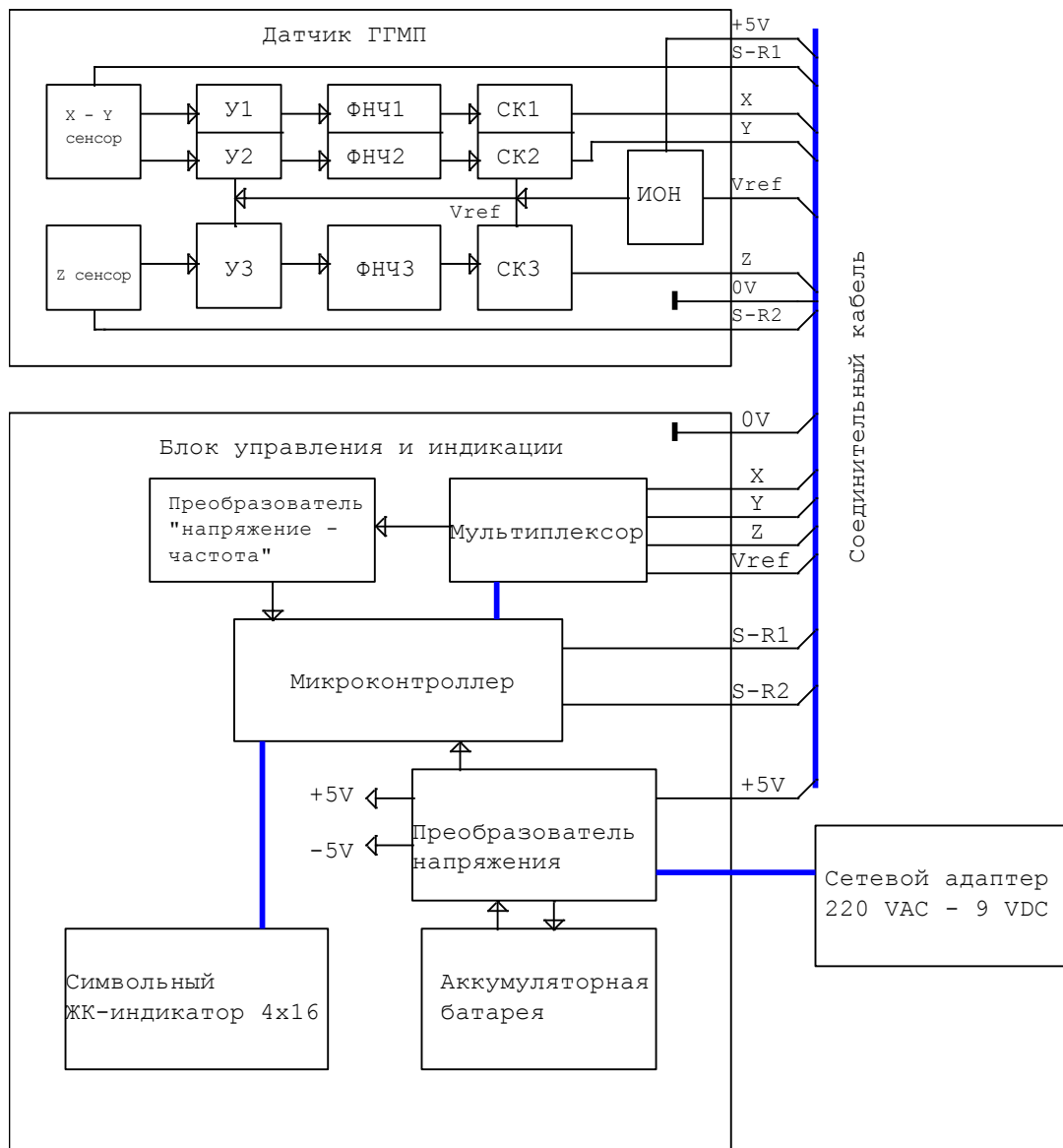


Рисунок 2. Функциональная схема измерителя.

У1..У3 - измерительные усилители, ФНЧ1..ФНЧ3 - фильтры нижних частот, СК1..СК3 - согласующие каскады, ИОН - источник опорного напряжения.

Изм	Лист	№ документа	Подпись	Дата

3. Подготовка изделия к использованию.

3.1. Общие указания.

3.1.1. После извлечения измерителя из футляра необходимо осмотреть его на отсутствие внешних повреждений.

3.1.2. Присоедините преобразователь напряженности магнитного поля к блоку управления и индикации с помощью разъема с накидной гайкой согласно с расположением ключа разъема.

3.1.3. До начала работы с измерителем изучите руководство по эксплуатации, конструкцию измерителя и назначение органов управления.

3.1.4. Работа с измерителем должна проводиться в условиях эксплуатационных характеристик прибора.

3.2. Включение и контроль питания измерителя.

3.2.1. Включить питание измерителя переключателем ПИТАНИЕ, поставив его в положение «1» (край переключателя с цифрой «1»-утоплен). При этом на матричном жидкокристаллическом дисплее (далее мониторе) появится надпись,

MTM - 01 Ready 00 : 00 : 00

сопровождаемая кратковременными звуковыми сигналами. На нижней строке отображается текущее время работы прибора. Далее измеритель автоматически входит в рабочий режим и ожидает команду от пользователя.

Выбор режима работы измерителя осуществляется путем нажатия одной из кнопок 1 – 4 на лицевой панели (рисунок 1). Остановка соответствующего режима работы осуществляется при вторичном нажатии данной кнопки.

3.2.2. Контроль напряжения на аккумуляторной батарее осуществляется после нажатия кнопки 4. Режим выполняет вспомогательную функцию и контролирует состояние автономного источника питания. На мониторе фиксируется величина напряжения на аккумуляторной батарее.

- 4 - Batt 00:17:45 U (m) = 07,03 В U (t) = 07,00 В Battery Control
--

Напряжение на аккумуляторной батарее

Рабочее напряжение на аккумуляторной батарее должно находиться в пределах $(8,0 \pm 1,0)$ В.

4. Использование изделия.

4.1. В измерителе предусмотрен основной режим работы, когда измеряются три ортогональные компоненты вектора интенсивности магнитного поля, с последующим вычислением его модуля.

4.2. Результаты измерений интенсивности магнитных полей выдаются на мониторе в следующем виде:

- в единицах напряженности магнитного поля (H) в А/м (ампер на метр) – режим 1;

- в единицах магнитной индукции (B) в мкТл (микротесла) – режим 2.

4.3. Работа в режиме измерения.

4.3.1. Mode1. Режим измерения модуля напряженности магнитного поля, включающий измерения трех ортогональных компонент вектора напряженности магнитного поля, с последующим вычислением его модуля. Результаты измерений напряженности магнитных полей в этом режиме выдаются на мониторе в единицах А/м.

После нажатия кнопки 1, появляется надпись:

1-Mode1	00:00:00
- 1 - [B]	A/m

Процесс измерения данных продолжается не более 8с и результат отображается на мониторе:

[B] = 33.4 A/m
B (x) = -30.8 A/m
B (y) = 11.4 A/m
B (z) = -5.64 A/m

В процессе измерений преобразователь напряженности магнитного поля должен быть зафиксирован в пространстве в месте измерения и не изменять своего положения до появления на экране окончательного результата.

Вычисленное значение модуля напряженности магнитного поля находится в верхней строчке экрана.

4.3.2. Mode 2. Режим измерения модуля магнитной индукции, включающий измерения трех ортогональных компонент с последующим вычислением модуля. Результаты измерений напряженности магнитных полей в этом режиме выдаются на мониторе в единицах мкТл.

После нажатия кнопки 2, появляется надпись:

2-Mode2	00:00:00
- 2 - [B]	мкТл

5. Техническое обслуживание изделия.

5.1. Техническое обслуживание измерителя проводится лицами, специально обученными.

5.2. Техническое обслуживание измерителя осуществляется после тщательного ознакомления с настоящим руководством по эксплуатации.

5.3. При техническом обслуживании следует выполнять указания мер безопасности, приведенные в разделе 2.

5.4. Техническое обслуживание измерителя предусматривает:

- а) удаление пыли и грязи с наружных поверхностей измерителя - еженедельно;
- б) зарядка аккумуляторной батареи (п.3.2.3.) – по мере необходимости;
- в) проверка комплектности измерителя - ежеквартально;
- г) профилактические работы по п. 5.5.

5.5. Виды и периодичность профилактических работ.

5.5.1. Профилактические работы включают в себя:

- а) внешний осмотр измерителя;
- б) проверку технического состояния;
- в) поверку.

5.5.2. Внешний осмотр измерителя проводится один раз в квартал, а также после ремонта.

Проверке подлежат:

- а) состояние покрытий и надписей на блоке управления измерителя;
- б) состояние разъемов, переключателя и кнопок;

5.5.3. Проверка технического состояния проводится по мере необходимости, но не реже одного раза в год, после окончания гарантийного срока эксплуатации:

- а) воспроизводимость показаний от контрольного источника магнитного поля;
- б) исправность аккумуляторной батареи.

7. Методика поверки

7.1. Настоящая методика распространяется на измеритель напряженности магнитного поля МТМ-01 и устанавливает методы и средства его первичной и периодической поверки.

7.1.2. Периодическая поверка измерителя производится с межповерочным интервалом 1 год, а также после ремонта.

7.2. Операции поверки.

При проведении поверки должны быть выполнены следующие операции:

7.2.1. Внешний осмотр (п.7.6.1).

7.2.2. Опробование (п.7.6.2).

7.2.3. Определение основной погрешности измерения.

7.3.1. Поверка проводится на рабочем эталоне единицы напряженности магнитного поля в экранированном помещении.

7.3.2. Метрологические характеристики эталона: диапазон воспроизведения напряженности магнитного поля от 0,1 до 200 А/м; пределы допускаемой основной погрешности $\pm 5\%$.

7.3.3. Разрешается использовать другие средства поверки, имеющие метрологические характеристики согласно п.7.3.2.

7.4. Требования безопасности при поверке.

7.4.1. При проведении операций поверки должны соблюдаться меры безопасности, указанные в соответствующих разделах эксплуатационной документации к МТМ-01 и эталону.

7.5. Условия поверки и подготовка к ней.

7.5.1. При проведении поверки должны соблюдаться следующие условия:

- температура окружающего воздуха, °С 20 ± 5 ;
- относительная влажность воздуха, % 65 ± 15 ;
- атмосферное давление, кПа (мм.рт.ст.) 84-106 (630-795);
- напряжение сети питания, В $220 \pm 4,4$;
- частота сети питания, Гц $50 \pm 0,2$.

7.5.2. Перед проведением операций поверки необходимо выполнить подготовительные работы, оговоренные в разделе "Подготовка к работе" руководства по эксплуатации измерителя МТМ-01 и в аналогичных разделах эксплуатационной документации на рабочий эталон.

7.6. Проведение поверки.

7.6.1. Внешний осмотр.

7.6.1.1. При внешнем осмотре должно быть установлено соответствие измерителя следующим требованиям:

- комплектность согласно паспорту;
- сохранность пломб;

- отсутствие видимых механических повреждений на составных частях измерителя;
- прочность крепления органов управления, плавность их действия, четкость фиксации переключателей;
- чистота разъемов и клемм;
- состояние лакокрасочных и гальванических покрытий, четкость маркировок;
- отсутствие отсоединившихся или слабо закрепленных внутренних элементов (определяется на слух при легком встряхивании функциональных узлов измерителя).

7.6.1.2. Результаты внешнего осмотра считаются положительными, если выполняются требования изложенные в п.4.7.6.11.

7.6.2. Опробование.

7.6.2.1. Опробование работы измерителя производится по п.п.3.2.-3.3. руководства по эксплуатации МТМ-01.

7.6.2.2. Результаты опробования считаются положительными, если нет отклонений в работе измерителя при выполнении п.7.6.2.1.

7.6.3. Определение основной погрешности измерения.

7.6.3.1. Определение основной погрешности измерения производится методом прямого измерения напряженности эталонного магнитного поля в рабочем эталоне.

7.6.3.2. Измерения проводят при следующих значениях напряженности эталонного магнитного поля: 0,3; 1; 3; 10; 30; 50; 100; 150; 180 А/м при положительном и отрицательном направлениях тока в эталоне.

7.6.3.3. Для проведения измерений необходимо выполнить следующие операции:

- подготовить к работе эталон согласно инструкции по эксплуатации;
- закрепить поверяемый измеритель в центре катушки Гельмгольца эталона согласно магнитному полю Земли;
- подготовить поверяемый измеритель для проведения измерений в режиме 2 согласно инструкции по эксплуатации;
- изменением тока в компенсирующей катушке эталона добиться нулевого показания напряженности магнитного поля H_x .
- установить в эталоне значение напряженности эталонного магнитного поля согласно п.7.6.3.2.
- произвести отсчет показаний поверяемого измерителя.

7.6.3.4. Основную погрешность измерения δH , выраженную в %, вычисляют по формуле: $\delta H = 100 \cdot (H_{изм} - H_{уст}) / H_{уст}$, где $H_{изм}$ и $H_{уст}$ - измеренное поверяемым измерителем и установленное в эталоне значения напряженности магнитного поля соответственно, А/м. Повторить операции по пп.7.6.3.2. для компонент X и Y соответственно, меняя ориентацию эталона и измерителя.

7.6.3.5. Результаты измерений и вычислений при проведении поверки

записывают в рабочем журнале.

7.6.3.6. Результаты поверки считают положительными, если значения основной погрешности измерения напряженности электростатического поля δE , полученные при поверке, находятся в пределах $\pm 10\%$.

7.7. Оформление результатов поверки.

7.7.1. При получении положительного результата поверки измеритель напряженности магнитного поля МТМ-01 признается годным к применению и на него выдается свидетельство о поверке установленного образца.

7.7.2. При получении отрицательного результата поверки измеритель напряженности магнитного поля МТМ-01 не допускается к дальнейшему применению и на него выдается извещение о непригодности к применению установленного образца с указанием причин непригодности.

					БВЕК 570000.001 РЭ	Лист
						19
Изм	Лист	№ документа	Подпись	Дата		

